

НПО «ИНТРОТЕСТ»

ОКП 42 2289

УТВЕРЖДАЮ

Генеральный директор

_____ П.Н.Емельянов

**ИЗМЕРИТЕЛЬ НАПРЯЖЕННОСТИ
МАГНИТНОГО ПОЛЯ**

ИМАГ - 400Ц

руководство по эксплуатации
РЭ 422289-001-20872624-2003

г. Екатеринбург

2019



ФЕДЕРАЛЬНОЕ АГЕНТСТВО
ПО ТЕХНИЧЕСКОМУ РЕГУЛИРОВАНИЮ И МЕТРОЛОГИИ

СВИДЕТЕЛЬСТВО

об утверждении типа средств измерений

ОС.С.34.005.А № 35106/1

Срок действия до 15 мая 2024 г.

НАИМЕНОВАНИЕ ТИПА СРЕДСТВ ИЗМЕРЕНИЙ
Измерители напряженности магнитного поля ИМАГ-400Ц

ИЗГОТОВИТЕЛЬ
Акционерное общество "Научно-Производственное Объединение
"ИНТРОТЕСТ" (АО "НПО "ИНТРОТЕСТ"), г. Екатеринбург

РЕГИСТРАЦИОННЫЙ № 25588-09

ДОКУМЕНТ НА ПОВЕРКУ
МП 12-261-2009

ИНТЕРВАЛ МЕЖДУ ПОВЕРКАМИ 1 год

Свидетельство об утверждении типа переоформлено и продлено приказом
Федерального агентства по техническому регулированию и метрологии
от 15 мая 2019 г. № 1086

Описание типа средств измерений является обязательным приложением
к настоящему свидетельству.

Заместитель Руководителя
Федерального агентства

А.В.Кулешов

 05 2019 г.

Серия СИ

№ 036033

СОДЕРЖАНИЕ

1. ОПИСАНИЕ И РАБОТА.....	3
1.1. Назначение изделия.....	3
1.2. Технические характеристики.....	3
1.3. Состав изделия.....	4
1.4. Устройство и работа.....	4
2. ИСПОЛЬЗОВАНИЕ ПО НАЗНАЧЕНИЮ.....	5
2.1. Указания мер безопасности.....	5
2.2. Подготовка к работе.....	5
2.3. Порядок работы.....	5
3. ТЕХНИЧЕСКОЕ ОБСЛУЖИВАНИЕ ИЗМЕРИТЕЛЯ.....	7
4. ПОВЕРКА.....	7
5. ВОЗМОЖНЫЕ НЕИСПРАВНОСТИ И МЕТОДЫ ИХ УСТРАНЕНИЯ.....	8
6. ТЕКУЩИЙ РЕМОНТ.....	8
7. СВИДЕТЕЛЬСТВО О ПРИЕМКЕ.....	8
8. РЕСУРСЫ, СРОКИ СЛУЖБЫ И ХРАНЕНИЯ, ГАРАНТИИ ИЗГОТОВИТЕЛЯ.....	9
9. ПРАВИЛА ХРАНЕНИЯ И ТРАНСПОРТИРОВАНИЯ.....	9
10. МАРКИРОВКА.....	9
11. УПАКОВКА.....	9
12. ДВИЖЕНИЕ В ЭКСПЛУАТАЦИИ.....	10
13. СВЕДЕНИЯ ОБ УТИЛИЗАЦИИ.....	10
ПРИЛОЖЕНИЕ 1.....	12
ПРИЛОЖЕНИЕ 2.....	13

Настоящее руководство по эксплуатации распространяется на измеритель напряженности магнитного поля ИМАГ-400Ц (далее – измеритель или прибор), выпускаемый согласно ТУ 4222-001-20872624-2003 и содержит сведения о технических характеристиках, конструкции, принципе действия, а также указания, необходимые для правильной и безопасной эксплуатации измерителя. К техническому обслуживанию прибора допускаются лица, имеющие квалификацию и опыт работы с измерительными приборами, изучившие настоящее руководство.

1. ОПИСАНИЕ И РАБОТА

1.1. Назначение изделия

1.1.1. Измеритель напряженности магнитного поля ИМАГ-400Ц предназначен для измерения напряженности:

- постоянного магнитного поля;
- максимального (амплитудного) значения переменного магнитного поля промышленных частот;
- максимального значения однократного импульса магнитного поля, в частности для измерения тангенциальной и нормальной составляющих напряженности (или индукции) магнитного поля на поверхности изделий, подвергаемых магнитопорошковому контролю методом приложенного поля.

1.1.2. Измеритель может использоваться при контроле изделий, для намагничивания которых применяют следующие виды электрического тока согласно ГОСТ 21105: постоянный ток, переменный и выпрямленный ток промышленной частоты. Предусмотрен также режим измерения амплитуды однократного импульса поля. Во всех случаях измеритель показывает максимальное (амплитудное) значение напряженности или индукции поля в ед. А/см, или мТл.

1.1.3. В части требований к месту размещения при эксплуатации и устойчивости к воздействию температуры и влажности окружающего воздуха измерители относятся к изделиям группы исполнения 4 по ГОСТ 22261.

1.2. Технические характеристики

1.2.1. Диапазон показаний, А/см (мТл)..... 1 – 750 (0.1 – 95)

1.2.2. Диапазон измерений, А/см (мТл)..... 2 – 700 (0.2 – 88.0)

1.2.3. Разрешение измерителя (значение единицы младшего разряда), А/см (мТл)..... 1 (0.1)

1.2.4. Предел допускаемого значения абсолютной погрешности, А/см $\pm(0,03 \cdot N + 2)$

мТл $\pm(0,03 \cdot B + 0,2)$

где N и B – измеряемая величина напряженности или индукции поля

1.2.5. Рабочее напряжение питания измерителя от батареи 6LR61, В.....	6 - 9
1.2.6. Потребляемый ток, мА, не более.....	12
1.2.7. Габаритные размеры, мм, не более	110x55x25
1.2.8. Масса измерителя с батареей питания, кг, не более	0,2
1.2.9. Средняя наработка на отказ, ч, не менее	5000
1.2.10. Среднее время восстановления работоспособного состояния, мин, не более	60
1.2.11. Установленный срок службы до списания, лет, не менее.....	8

1.3. Состав изделия

1.3.1. Комплект поставки измерителя должен соответствовать указанному в табл. I.

Таблица 1.

Наименование и тип	Обозначение	Кол-во	Примечание
1. Электронный блок измерителя напряженности магнитного поля ИМАГ-400Ц	ИМАГ-400Ц	1 шт.	
2. Преобразователь Холла с соединительным кабелем		1 шт.	
3. Батарея	6LR61	1 шт.	
4. Руководство по эксплуатации	РЭ 422289-001-20872624-2003	1 экз.	
5. Футляр		1 шт.	
6. Оправка для закрепления преобразователя в соленоиде		1 шт.	

По специальному заказу может быть поставлен щелевой преобразователь (приложение 1), а также контрольный образец магнитного поля КОМП-2 для ежедневной проверки работоспособности измерителя (см. приложение 2).

1.4. Устройство и работа

1.4.1. В основу работы измерителя положен метод измерения напряженности магнитного поля преобразователем Холла.

1.4.2. Конструктивно измеритель собран в одном корпусе, на верхней панели которого расположены жидкокристаллический индикатор, светодиод индикации полярности, кнопка работы в непрерывном режиме и кнопка работы в режиме измерения однократных импульсов поля.

На боковой поверхности корпуса расположен разъем для подключения преобразователя Холла.

На другой боковой поверхности расположен переключатель единиц измерения «мТл – А/см».

Батарейный отсек встроен внутрь и становится доступен после снятия нижней крышки прибора.

Обозначения органов управления:

\approx - кнопка работы в режиме измерения постоянных, переменных, пульсирующих полей (непрерывный режим)

Λ - кнопка работы в режиме измерения однократных импульсов поля (импульсный режим)

N/S – сдвоенный двухцветный светодиод индикации полярности магнитного поля.

2. ИСПОЛЬЗОВАНИЕ ПО НАЗНАЧЕНИЮ

2.1. Указания мер безопасности

2.1. В приборе не используются напряжения, опасные для жизни и здоровья человека.

2.2. Подготовка к работе

2.2.1. Произвести внешний осмотр измерителя: проверить целостность прибора, соединительного кабеля и первичного преобразователя.

2.2.2. Подключить соединительный кабель первичного преобразователя к разъему измерителя, находящегося на боковой поверхности корпуса.

2.2.3. Нажать кнопку \approx , соответствующую непрерывному режиму работы, и удерживать ее. При этом преобразователь должен быть расположен вдали от любых источников магнитного поля. Показания измерителя должны установиться вблизи "0" (допустимы отклонения не более ± 2 ед. младшего разряда).

2.2.4. Обратит внимание на индикацию контроля питания. Если в левом нижнем углу дисплея появляется знак батареи и мигает, то работать еще можно, хотя батарея близка к недопустимому разряду. Если знак батареи горит постоянно, или на дисплее нет вообще никакой индикации, батарею необходимо заменить. Если дисплей показывает значение, близкое к "0" и знак батареи не виден, измеритель готов к работе.

2.3. Порядок работы

2.3.1. Выполнить операции согласно 2.2.

2.3.2. Установить преобразователь на поверхность изделия.

Ось чувствительности преобразователя ориентирована перпендикулярно торцевой поверхности корпуса преобразователя. Поэтому, если необходимо измерять тангенциальную составляющую напряженности поля, расположение преобразователя соответствует рис.1, если нормальную составляющую, то рис.2.



Рис. 1



Рис. 2

2.3.3. Непрерывный режим

2.3.3.1. Нажать кнопку \approx и удерживать ее.

ВНИМАНИЕ! С целью экономии заряда батареи, питание на измеритель подается только, если любая из кнопок постоянно нажата. При отпускании кнопки измеритель отключается.

2.3.3.2. Если измеряется тангенциальная составляющая и направление поля на поверхности известно, ориентировать датчик осью вдоль этого направления и считать показания на дисплее.

2.3.3.3. Если направление поля неизвестно, то, поворачивая датчик в плоскости поверхности, найти положение, при котором показание максимально. Тогда направление оси датчика покажет направление поля на поверхности изделия, а цифровой дисплей - его напряженность.

Примечания:

1. Измеритель показывает значение тангенциальной составляющей напряженности постоянного поля, или максимальное значение напряженности переменного или пульсирующего поля. Двухцветный светодиод показывает направление поля. Если измеряется переменное поле, будут гореть оба цвета.

2. При контроле малогабаритных изделий следует иметь в виду, что центр чувствительного элемента Холла расположен, как показано на рис.3.

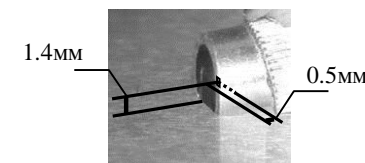


рис.3

2.3.4. Импульсный режим

2.3.4.1. Нажать кнопку Λ и удерживать ее.

Расположить преобразователь на поверхности изделия в соответствии с задачей и подать импульс намагничивающего поля.

2.3.4.2. Считать показания измерителя. Показания сохраняются с точностью до 3 единиц младшего разряда не менее 20 сек.

ВНИМАНИЕ! Режим измерения импульсных полей является факультативным и не нормируется по погрешности.

По косвенным исследованиям, проведенным предприятием-разработчиком измерителя, можно оценить абсолютную погрешность измерения импульсов поля длительностью не менее 300 мкс (по полуширине), как не превышающую $\pm(2+0.05*N)$, где N - измеряемое максимальное значение импульса поля. Работа, проведенная по специальной методике с применением стандартного дефектоскопа ПМД-70, показала отклонение показаний измерителя от теоретически рассчитанных значений менее 4% от измеряемой величины. Тем не менее приведенное выше значение погрешности следует считать справочным, поскольку оно не гарантируется органами Госстандарта.

3. ТЕХНИЧЕСКОЕ ОБСЛУЖИВАНИЕ ИЗМЕРИТЕЛЯ

3.1. В перерывах эксплуатации прибора более 3-х дней во избежание вытекания электролита из батареи и порчи контактов батарейного отсека батарея извлекается из прибора.

4. ПОВЕРКА

4.1. Поверку измерителя производить в соответствии с методикой поверки МП 12-261-2009 "ГСИ. Измеритель напряженности магнитного поля ИМАГ-400Ц. Методика поверки".

Межповерочный интервал - 1 год.

4.2. Право на поверку измерителя имеют организации, аккредитованные Госстандартом России.

4.3. При невозможности проведения периодических поверок по адресу пользователей, обращаться к изготовителю. В этом случае будет проведено также техническое обслуживание измерителя (безвозмездно).

ПРИМЕЧАНИЕ. При проведении поверки с помощью соленоида необходимо использовать специальную оправку (входит в комплект поставки) так, как показано на рис.4. При этом ось чувствительности преобразователя ориентируется вдоль оси оправки.

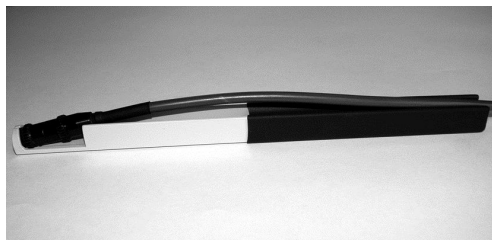


рис. 4

5. ВОЗМОЖНЫЕ НЕИСПРАВНОСТИ И СПОСОБЫ ИХ УСТРАНЕНИЯ

5.1. Наиболее часто встречающиеся неисправности измерителя приведены в табл. 2.

Таблица 2

Наименование неисправности, внешнее проявление и дополнительные признаки	Вероятная причина	Метод устранения
При нажатии кнопок на дисплее не появляется ничего	Окислились контакты батареи, разряд батареи	Заменить батарею
	Обрыв во входной цепи питания	Устранить обрыв
Питание достаточно, но показания измерителя нестабильны, хаотически изменяются	Плохой контакт в цепи преобразователя	Восстановить контакт

6. ТЕКУЩИЙ РЕМОНТ

6.1. Конструкция измерителя выполнена таким образом, что не требует планово-предупредительного ремонта (кроме случаев по п.5). В случае выхода прибора из строя ремонт производится только предприятием-изготовителем.

7. СВИДЕТЕЛЬСТВО О ПРИЕМКЕ

7.1.Измеритель напряженности магнитного поля ИМАГ-400Ц заводской №_____ соответствует ТУ 4222-001-20872624-2003 и признан годным для эксплуатации.

Дата выпуска _____

Ответственный за приемку _____

М.П.

8. РЕСУРСЫ, СРОКИ СЛУЖБЫ И ХРАНЕНИЯ ГАРАНТИИ ИЗГОТОВИТЕЛЯ

8.1. Изготовитель гарантирует соответствие измерителя требованиям ТУ при соблюдении потребителем правил эксплуатации, транспортирования и хранения, установленных паспортом.

8.2. Если в измерителе в течение гарантийного срока будут обнаружены неисправности по вине изготовителя, то измеритель подлежит безвозмездной замене или ремонту.

8.3. Гарантийный срок хранения измерителя - 6 месяцев с момента его изготовления.

Гарантийный срок эксплуатации - 36 месяцев с момента передачи измерителя заказчику.

8.4. Постгарантийный ремонт осуществляет предприятие-изготовитель.

8.5. Адрес изготовителя: 620078, г.Екатеринбург, ул.Студенческая, 55.
Тел/факс: (343) 227-05-63, 227-05-71, АО НПО «Интротест».

E-mail: ndt-lab@introtest.com

<http://www.introtest.com>

9. ПРАВИЛА ХРАНЕНИЯ И ТРАНСПОРТИРОВАНИЯ

9.1. В помещениях для хранения измерителей содержание пыли, паров кислот и щелочей, агрессивных газов и других вредных примесей, вызывающих коррозию, не должно превышать содержание коррозионно-активных агентов для атмосферы типа I по ГОСТ 15150.

9.2. Условия хранения и транспортирования измерителей в части воздействия климатических факторов внешней среды - IЛ по ГОСТ 15150.

10. МАРКИРОВКА

10.1. На передней крышке нанесено название и тип прибора.

10.2. На задней крышке нанесено название предприятия-изготовителя и заводской номер измерителя.

11. УПАКОВКА

11.1. При поставке заказчику прибор пакуется в кожаный футляр (входит в обязательный состав изделия), который рекомендуется использовать и в процессе дальнейшей эксплуатации для предохранения от случайных ударов и других механических воздействий.

12. ДВИЖЕНИЕ В ЭКСПЛУАТАЦИИ

Дата установки	Где установлен	Дата снятия	Наработка		Причина снятия
			с начала эксплуатации	после последнего ремонта	

13. СВЕДЕНИЯ ОБ УТИЛИЗАЦИИ

По истечении срока службы измерителя, если он не подлежит дальнейшему ремонту, утилизацию проводит предприятие-владелец по своему усмотрению.

Специальные требования по безопасности и методам утилизации не предъявляются.

ПРЕОБРАЗОВАТЕЛЬ ЩЕЛЕВОЙ.

Щелевой преобразователь, поставляемый по отдельному заказу, предназначен для измерений напряженности магнитного поля в углах, пазах и других труднодоступных местах. Щелевой преобразователь отличается от основного, входящего в комплект поставки, только формой (см. рис. 1).

Чувствительный элемент в щелевом преобразователе используется тот же, что и в основном, поэтому все характеристики (диапазон, погрешность и пр.), кроме геометрических, аналогичны указанным в руководстве для основного преобразователя.

Точное местоположение чувствительного элемента указано на рис. 2.

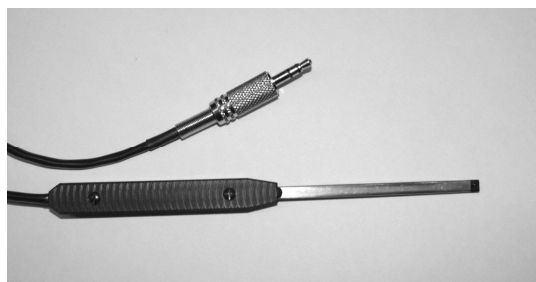


Рис. 1

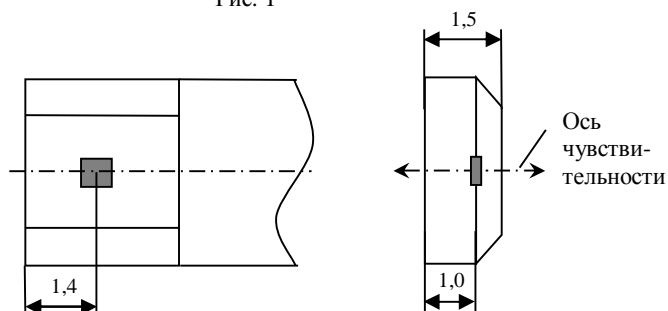


Рис. 2

КОНТРОЛЬНЫЙ ОБРАЗЕЦ МАГНИТНОГО ПОЛЯ КОМП-2

Измерители магнитного поля ИМАГ-400Ц являются надежными приборами, требующими поверки не более одного раза в год. Стабильность работы и настройки приборов в течение межповерочного интервала гарантируется предприятием-изготовителем.

В случае необходимости использования измерителей в особо ответственных условиях, для ежедневной проверки работоспособности можно использовать разработанный предприятием НПО «Интротест» контрольный образец магнитного поля КОМП-2 (приобретается дополнительно по спецзаказу).

Контрольный образец представляет собой устройство с встроенным постоянным магнитом и направляющим углублением для точной установки преобразователя ИМАГ-400Ц в заданном месте (рис.1).

На этикетке контрольного образца нанесено значение напряженности магнитного поля, которое при правильной установке датчика (рис.2а,б) должен показать измеритель ИМАГ-400Ц.

При контрольном измерении на образце допускается отклонение показаний измерителя от указанного на маркировке не более $\pm 6\%$.

При измерениях на образце стандартный преобразователь должен быть установлен так, чтобы поверхность торца плотно, без перекосов, прилегла к поверхности образца.

Щелевой преобразователь следует устанавливать так, чтобы его плоскость была параллельна поверхности образца, а чувствительный элемент попадал в центр. При смещениях чувствительного элемента от центра образца возможно увеличение показаний вследствие неоднородности поля постоянного магнита. При правильной ориентации плоскости преобразователя минимум показаний соответствует установке чувствительного элемента в центре образца.

ВНИМАНИЕ!

1. При измерениях вблизи образца (расстояние менее 150-200мм) не должно быть ферромагнитных предметов или посторонних источников магнитного поля.
2. Контрольный образец не является средством поверки и метрологически не аттестуется. В случае расхождения показаний измерителя с указанными на маркировке образца более чем на 6%, измеритель должен быть направлен на внеочередную поверку. Если внеочередная поверка по методике МП 12-261-2009 дает неудовлетворительный результат, измеритель направить в ремонт. Если поверка проходит нормально, но расхождение показаний с маркировкой образца сохраняется, ремонту подлежит контрольный образец.



Рис. 1

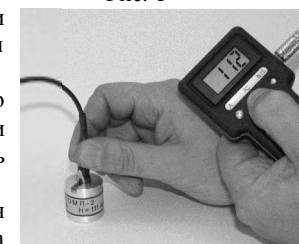


Рис. 2а

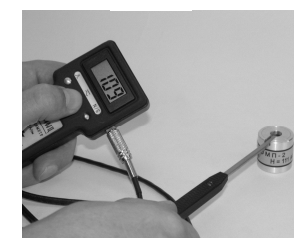


Рис. 2б